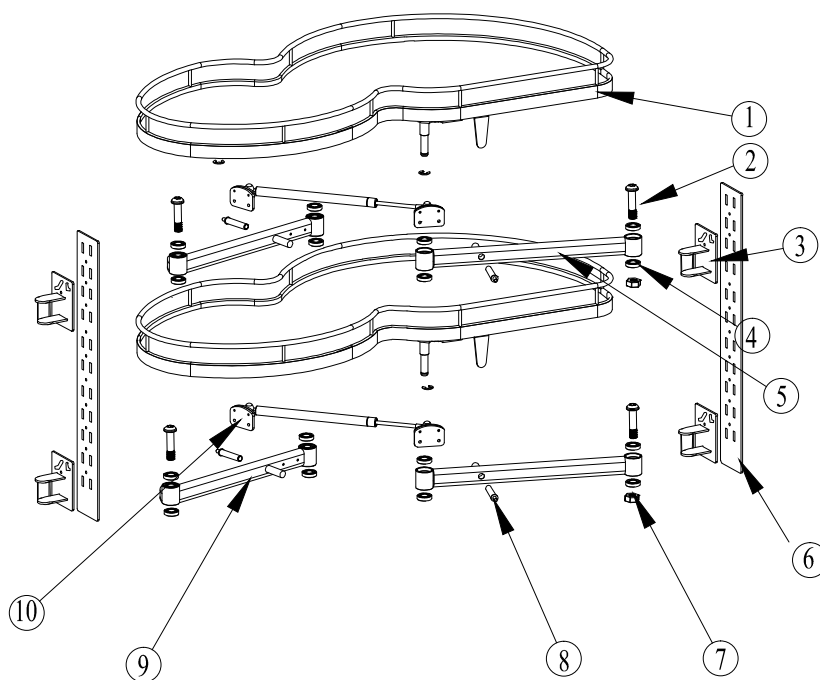


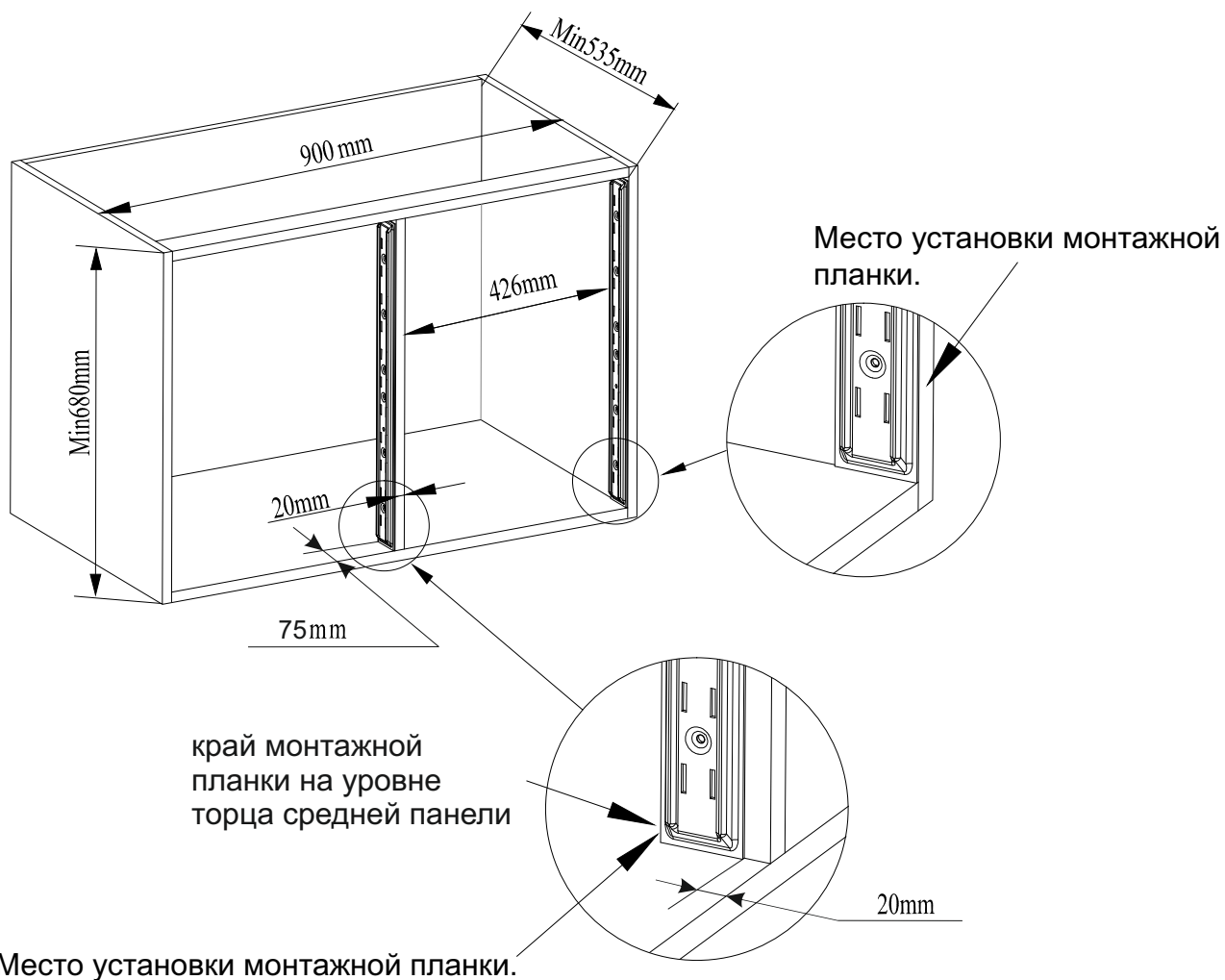
Инструкция по установке рационального угла (правый)

Короб	Ш	Г	В
900	825	370	60

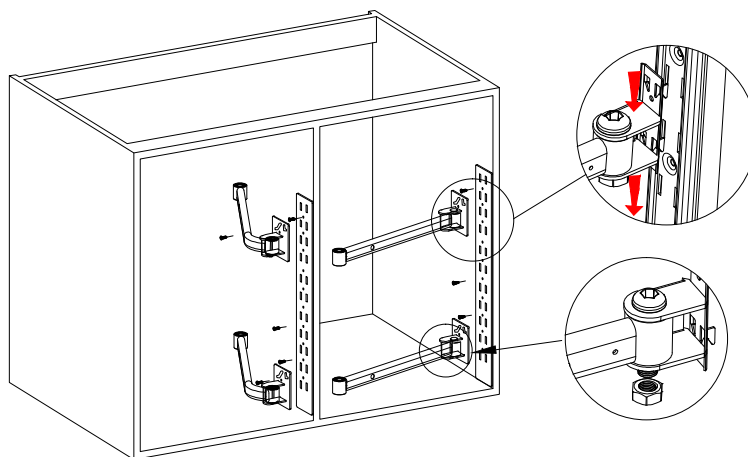


№	Наименование
1	Полка
2	Болт
3	Кронштейн
4	Подшипник
5	Рычаг №1
6	Монтажная планка
7	Гайка
8	Амортизатор
9	Рычаг №2
10	Газонаполненная стойка

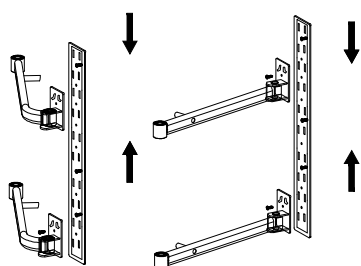
1. Расположение монтажных планок в коробе.



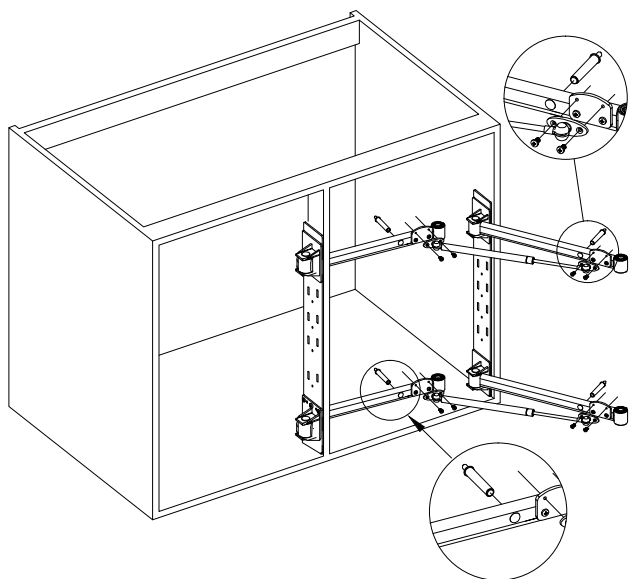
2. Установка конштейнов и рычагов.



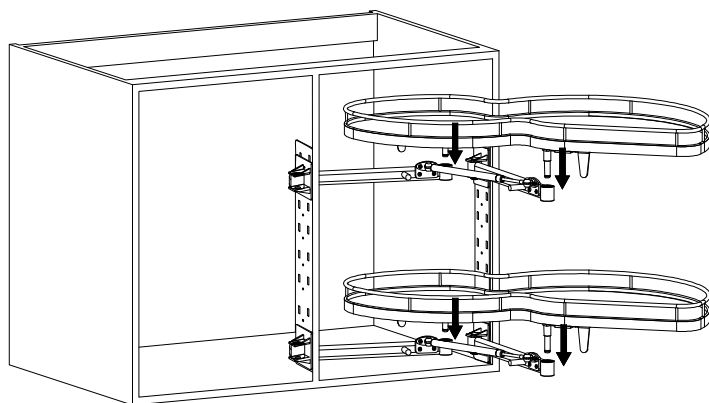
Регулировка положения рычагов на монтажной планке.



3. Установка газонаполненных стоек и амортизаторов.



4. Установка полок на механизм.



5. Фиксация полок на механизме стопорным кольцом.

